

DRT-341D

Třífázový čtyřmodulový elektroměr na DIN lištu pro fakturační měření



- 1 Technické údaje
- 2 Specifikace
- 3 Náskres a schéma zapojení
- 4 Rozměry
- 5 Instalace
- 6 Provoz
- 7 Certifikáty MID B+D
Prohlášení o shodě

Uživatelský manuál

1 Technické údaje

Provozní vlhkost	≤ 75%
Skladovací vlhkost	≤ 95%
Provozní teplota	-25°C - +55°C
Skladovací teplota	-30°C - +70°C
Mezinárodní norma	EN 50470-1 a EN 50470-3
Třída přesnosti	1
Elektrické krytí	IP51
Ochranná třída	□

2 Specifikace

Jmenovité napětí	3x230/400V AC
Proudový rozsah	0,25 – 5/80A
Náběžový proud	0.4% Ib - Imax
Frekvence	50Hz
Vnitřní spotřeba energie	≤2W /fáze - ≤10VA/fáze
Konstanta výstupu	1000imp/kWh

3 Nákres a schéma zapojení

Nákres

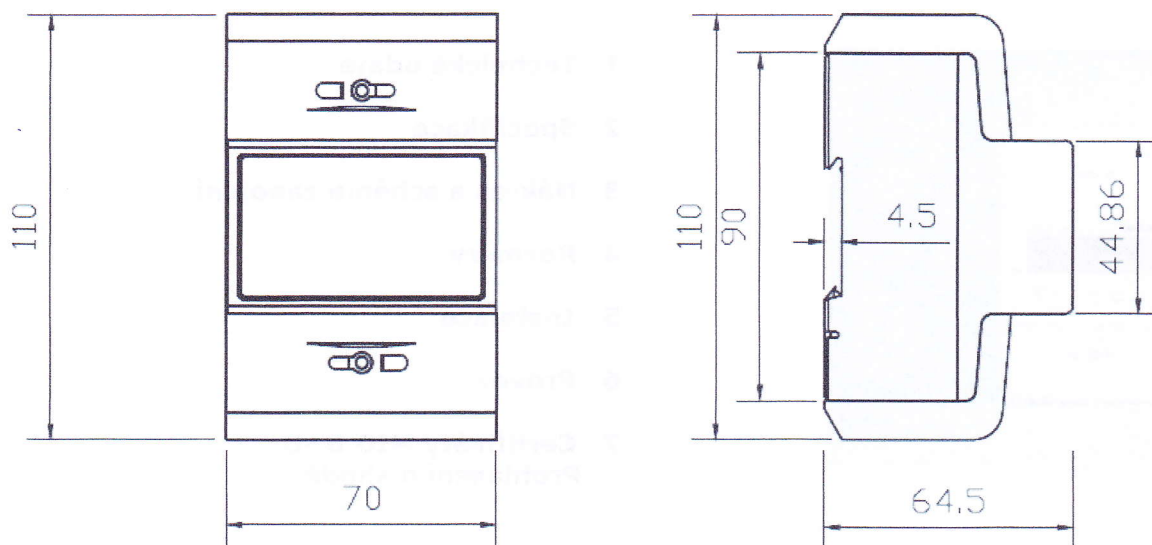
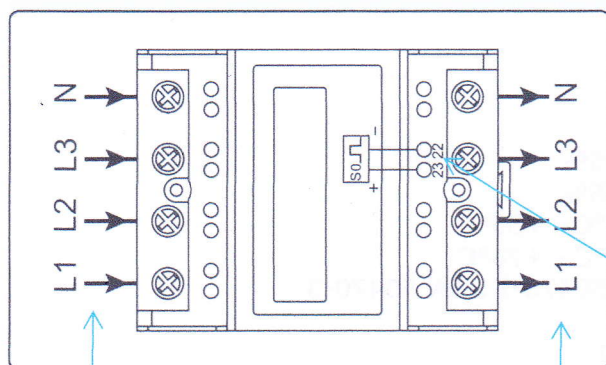


Schéma zapojení



Svorka 22(-), 23(+) - impulzní výstup S0

Přívod L1, L2, L3, N

Vývod L1, L2, L3, N

4 Rozměry

Výška	110 mm
Šířka	70 mm (4 moduly)
Hloubka	64 mm
Váha	0.5 Kg

5 Instalace

⚠ POZOR
<ul style="list-style-type: none">♦ Zapojení elektroměru je nutné provádět v souladu se schématem zapojení, které je zobrazeno na přístroji.♦ Během připojování přístroje nesmí být vodič pod napětím.
⚠ UPOZORNĚNÍ
<ul style="list-style-type: none">♦ Instalaci elektroměru mohou provádět pouze osoby oprávněné k této činnosti a seznámené s návodem k použití.♦ Při instalaci musí být respektovány národní normy a předpisy.♦ Přístroj nesmí být provozován v podmínkách, které neodpovídají jeho technickým údajům.

- ✧ Přístroj je možné čistit čistým hadříkem nebo zvlhčeným mýdlovým roztokem, nepoužívejte agresivní prostředky nebo rozpouštědla.
- ✧ Při čištění MUSÍ být přístroj odpojen od napájecího napětí.
- ✧ Elektroměr je bezúdržbový. V případě porušení plomby výrobce zaniká nárok na záruku.
- ✧ Elektroměr by neměl být instalován v prostředí škodlivých plynů, nadměrné vlhkosti, prachu či nadměrného výskytu hmyzu.
- ✧ K zajištění požadovaného krytí před vlhkostí a prachem se doporučuje použít ochranné skříň.

6 Provoz

Indikátor L1: při zatížení fáze A, svítí žlutě
Indikátor L2: při zatížení fáze B, svítí zeleně
Indikátor L3: při zatížení fáze C, svítí červeně

Elektroměr DRT-341D je vybaven 6+2 LDC displejem (999999,99 kWh) a nelze nulovat.

Elektroměr je vybaven pulsním výstupem, který je zcela oddělen od vnitřního obvodu.





EU-type examination certificate

Number **T10754** revision 0
Project number 15200659
Page 1 of 1

Issued by NMI Certin B.V.,
designated and notified by the Netherlands to perform tasks with respect to conformity modules mentioned in article 17 of Directive 2014/32/EU, after having established that the Measuring instrument meets the applicable requirements of Directive 2014/32/EU, to:

Manufacturer Shanghai Fengyilong Electronic Co.,LTD
No.5 Hangdu Road, Hangtou
201316 Pudong
China

Measuring instrument A static **Active Electrical Energy Meter**
Type : DRT-341A, DRT-341D
Manufacturer's mark or name : Forlong
Reference voltage : 3x230/400 V
Reference current : 5 or 10 A
Destined for the measurement of : electrical energy, in a
- three-phase four-wire network
Accuracy class : A or B
Environment classes : M1 / E2
Temperature range : -25 °C / +55 °C

Further properties are described in the annexes:
- Description T10754 revision 0;
- Documentation folder T10754-1.

Valid until 19 July 2026

Issuing Authority **NMI Certin B.V., Notified Body number 0122**
19 July 2016


C. Oosterman
Head Certification Board

NMI Certin B.V.
Hugo de Grootplein 1
3314 EG Dordrecht
The Netherlands
T +31 78 6332332
certin@nmi.nl
www.nmi.nl

This document is issued under the provision that no liability is accepted and that the manufacturer shall indemnify third-party liability.

The designation of NMI Certin B.V. as Notified Body can be verified at <http://ec.europa.eu/enterprise/newapproach/nando/>

Parties concerned can lodge objection against this decision, within six weeks after the date of submission, to the general manager of NMI (see www.nmi.nl).

Reproduction of the complete document only is permitted.





EU quality system Approval

Certificate: CE-250

NMi Certin B.V.,
designated and notified by the Netherlands to perform tasks with respect to conformity
modules mentioned in Article 17 of Directive 2014/32/EU, declares that the quality system of

Shanghai Fengyilong Electronic Co., Ltd

2nd Building, No. 5, Hangdu Road, Hangtoun Town,
Pudong, Shanghai 201316
China

meets the applicable requirements of Annex II, point 6 (Module D) of Directive 2014/32/EU for
the conformity assessment of instrument category:

Electrical energy meters

Scope of the certificate is described in the annex of CE-250.

The certificate is initially granted on 11 August 2016.

This certificate remains valid until **11 August 2019**,
under the condition that the quality system is maintained satisfactory.

NMi Certin B.V., Notified Body number 0122
11 August 2016


C. Oosterman
Head Certification Board



NMi Certin B.V.
Hugo de Grootplein 1
3314 EG Dordrecht
The Netherlands
T +31 78 6332332
certin@nmi.nl
www.nmi.nl

This document is issued under the provision that
no liability is accepted and that the
manufacturer shall indemnify third party
liability.

The designation of NMI Certin B.V. as Notified
Body can be verified at [http://ec.europa.eu/
enterprise/newapproach/nda/](http://ec.europa.eu/enterprise/newapproach/nda/)

Reproduction of the complete document
only is permitted.





Annex to certificate number: **CE-250**
Valid from: **11 August 2016** until **11 August 2019**

List of EU-type examination certificates:

Certificate	Type	Manufacturer	Trade Mark
T10753	DRS-205	Shanghai Fengyilong Electronic Co., Ltd	Forlong
T10754	DRT-341		

Related persons:

Management Representative	Olive LIU
Quality Assurance Manager	LEI Hui
Verification Officers	Zhu Tianping

List of documentation, as part of this certificate of approval:

- The applicant documents for EU declaration of conformity;
- The calibration certificates with regard to traceability of the standards and measuring equipment;
- The quality manual, procedures and working instructions as far as relevant for the metrological aspects of active electrical energy meters, with CE conformity marking.

EU-PROHLÁŠENÍ O SHODĚ

Název výrobku: TŘÍFÁZOVÝ, ELEKTROMĚR PRO MĚŘENÍ ČINNÉ ENERGIE

Typové označení: DRT-341 D

EU-Typové schválení: T10754

Výrobce: Shanghai Fengyilong Electronic Co., Ltd
2 Building, No. 5, Hangdu Road, Handtou Town, Pudong,
Shanghai 201316, China

Určené výrobky, kterých se toto prohlášení týká, se shodují s následujícími harmonizovanými normami nebo jinými normativními dokumenty jako:

Směrnice Evropského parlamentu č. 2014/32/EU o měřících přístrojích, dokládajících plný respekt s následujícími normami:

EN 50470:2006 část 1 (356137) (Všeobecné požadavky, zkoušky a zkušební podmínky – Měřící zařízení, třídy A, B a C)

EN 50470:2006 část 3 (Zvláštní požadavky – Statické činné elektroměry, třídy A, B a C)

Notifikovaná osoba: (pro modul MID B+D) **NMi Certin B.V.**, Hugo de Grootplein 1,
3314 EG Dordrecht, Nedherlands
Číslo notifikované osoby 0122

Certifikát: CE-250

Prohlášení vyhotovil: CIT-CZECH IMPORT TRADING s.r.o.

Místo a datum vystavení: V Praze, dne 10.11.2016

Vystavil: Petr Břeh, jednatel společnosti

